

Аккумуляторы DELTA START MASTER EFB изготавливаются по технологии Enhanced Flooded Battery (усовершенствованная батарея с жидким электролитом) и предлагает удвоенную устойчивость к циклическим нагрузкам по сравнению со стандартными стартерными АКБ. Аккумулятор адаптирован для применения в автомобилях с повышенным энергопотреблением, и оснащенных системой START-STOP.



## КОНСТРУКТИВНЫЕ ОСОБЕННОСТИ

- Технология EFB
- Полностью необслуживаемый
- Стереоскопическая конструкция электродных решеток
- Стабилизационная защита от вибрации
- Усиленная конструкция клемм

**DopCor**

Долговечность конструктивных элементов аккумуляторной батареи достигается за счет обработки электродных решеток и борн специальным легирующим составом, снижающим скорость ползучести свинцового сплава.

**DualFelt**

Микроволокна в составе активной массы, увеличивают смачиваемость пластин препятствуют разрушительному влиянию вибрации и обеспечивают увеличенное время работы в стартерном режиме.

**AntiSulf**

Включение в состав намазной пасты АКБ мультикомпонентных ингибиторов позволяет замедлить процесс старения аккумуляторов, наблюдающийся при отклонении от стандартных условий эксплуатации

**E-evo**

Внедрение трехкомпонентного состава дополнительных агентов, снижает интенсивность негативных реакций, влияющих на потерю ресурса аккумуляторной батареи.



### ТЕХНИЧЕСКИЕ ХАРАКТЕРИСТИКИ

Напряжение, В.....12В  
 Емкость, Ач (20ч; 10.5В).....75АЧ  
 Саморазряд.....2.5% в месяц  
 Температурный режим.....от -30°C до 70°C  
 Максимальный ток заряда, А.....21А  
 Напряжение заряда, В (25°C).....14.5В

### СТАРТЕРНЫЙ ТОК

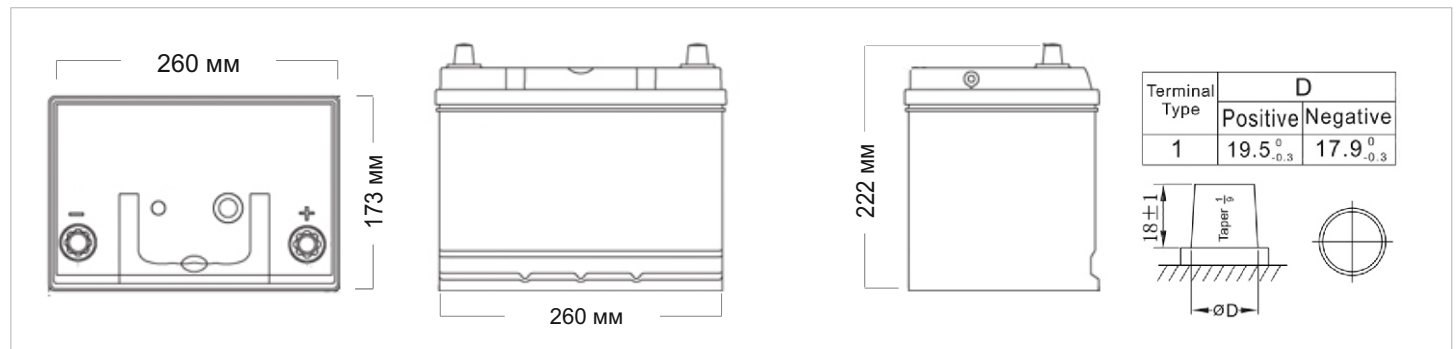
EN/SAE/GS CCA (-18°C).....700 А

### ГАБАРИТЫ (± 2ММ)

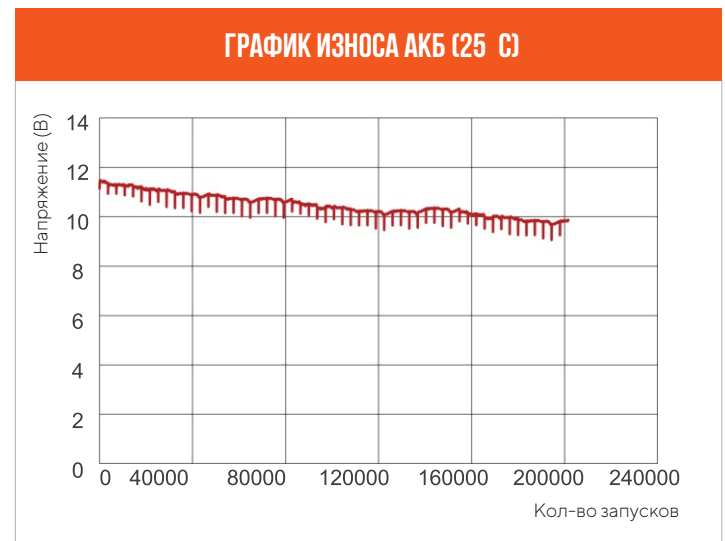
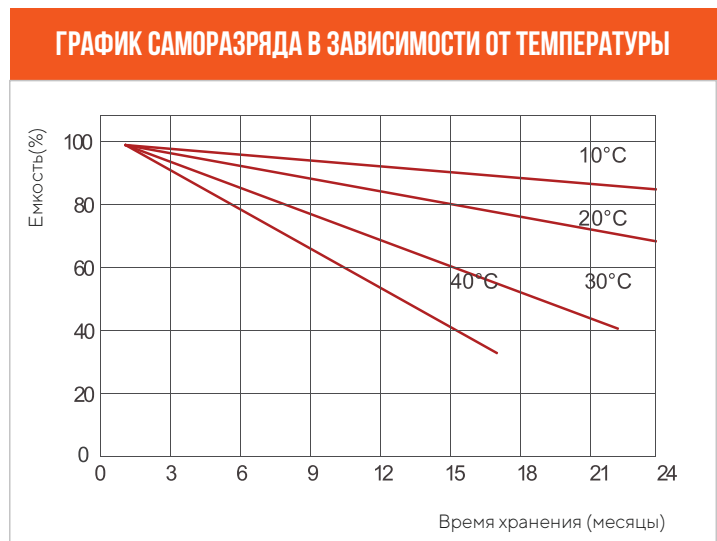
Длина, мм.....260  
 Ширина, мм.....173  
 Высота, мм.....222  
 Вес с электролитом, кг.....19.6  
 Полярность.....обратная (- +)

Число циклов 100% разряд.....150  
 (25°C) 80% разряд.....168  
 50% разряд.....375

### КОНСТРУКЦИЯ АККУМУЛЯТОРА



Компонент	ПОЛОЖ. ПЛАСТИНА	ОТРИЦ. ПЛАСТИНА	КОНТЕЙНЕР	КРЫШКА	КЛАПАН	КЛЕММЫ	ЭЛЕКТРОЛИТ
Материал	ДИОКСИД СВИНЦА	СВИНЕЦ	АВС-ПЛАСТИК	АВС-ПЛАСТИК	КАУЧУК	СВИНЕЦ	СЕРНАЯ КИСЛОТА



DELTA – промышленные аккумуляторные батареи, представленные на российском рынке с 2001 года. DELTA предлагает различные серии аккумуляторных батарей, оптимизированных в зависимости от назначения: от систем телекоммуникаций и связи до источников бесперебойного питания и мототехники и автомобилей.